



Oprawki hydrauliczne
Hydraulic toolholders

Uniwersalna Oprawka Hydrauliczna do obróbki frezarskiej zgrubnej, wykończeniowej, wiercenia, rozwiercania oraz gwintowania!

The Universal Hydraulic Expansion Toolholder
for volume machining, drilling, reaming and tapping!

**Najwyższy przenoszony moment obrotowy, dla \varnothing 20 mm
teraz do 900 Nm - przy chwycie niezaolejonym, 520 Nm - przy chwycie zaolejonym**
*Highest torques, now of up to 900 Nm at a \varnothing 20 mm with dry clamping conditions,
900 Nm in oily conditions*

Gwarantowane małe bicie zamocowanego narzędzia i powtarzalność mocowania < 0,005 mm
Permanent run-out and repeat accuracy of less than 0.005 mm

Uniwersalne zastosowanie: frezowanie, wiercenie, rozwiercanie i gwintowanie
The all-rounder for milling, drilling, reaming and tapping

Wydłużenie żywotności narzędzi do 40% - obniżenie kosztów
Increases tool life of up to 40 %, which results in huge savings

Szybka wymiana narzędzi – bez urządzeń dodatkowych
Tool change within seconds without peripheral equipment

Możliwość ustawienia narzędzia do zderzaka
Clamping to the “dead stop“

Niezwykły korzystny stosunek ceny do jakości
Excellent cost-performance ratio



Szybka wymiana narzędzi, mikronowa dokładność bez urządzeń peryferyjnych

Tool change within seconds, micron-precise without peripheral equipment. Just screw to the dead stop

Prosta obsługa. Aby zamocować narzędzie, wystarczy użyć klucza sześciokątnego i przykręcić do oporu śrubę mocującą. Wynik mocowania bez urządzeń peryferyjnych – bicie promieniowe < 0,005 mm.

Easy handling. Turn in the actuation screw with an Allen key to the dead stop. The clamping results in a run-out accuracy of less than 0.005 mm without the need for additional peripheral equipment.

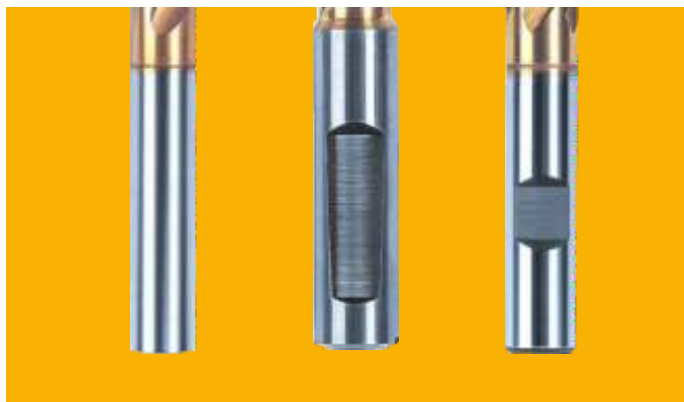


Mocowanie wszystkich typów trzpieni narzędziowych

All shaft types can be clamped

Oprawka daje możliwość mocowania bezpośredniego lub przez tuleje redukcyjne wszystkich popularnych typów narzędzi ($\varnothing 3 \div 20$ mm), zarówno z chwytem walcowym, jak i z wybraniem wg norm DIN 1835 typ B, E i DIN 6535 typ HB, HE.

With toolholder all customary tools ($\varnothing 3$ to 32 mm) with a smooth cylinder shank as well as recesses according to DIN 1835 Form B, E and DIN 6535 Form HB, HE can be clamped directly with or without intermediate sleeves.



Standardowe seryjne wyważenie - nadaje się do obróbki HSC/HPC

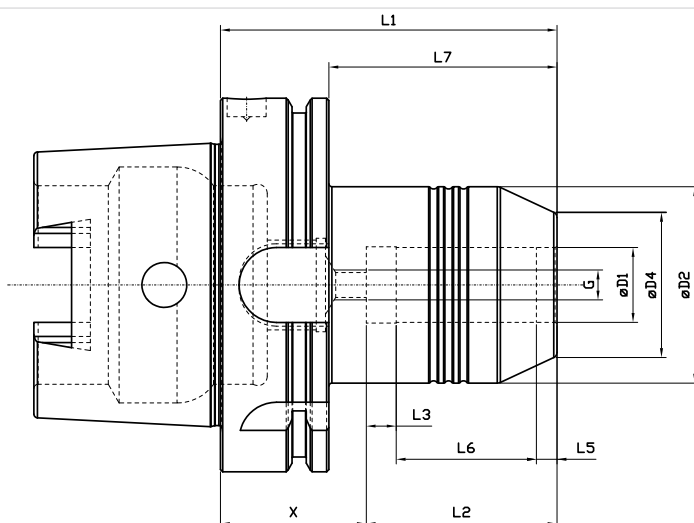
Suitable for HSC/HPC machining – precision-balanced as standard

Dzięki wyważeniu G 2,5 przy 25 000 1/min wersja z przyłączem HSK-A63 idealnie nadaje się do obróbki wysokowydajnej na centrach obróbkowych HPC/HSC.

With a balancing grade G 2.5 at 25000 rpm, the HSK-A63 version for high speeds is perfectly suitable for HPC/HSC machining centers.

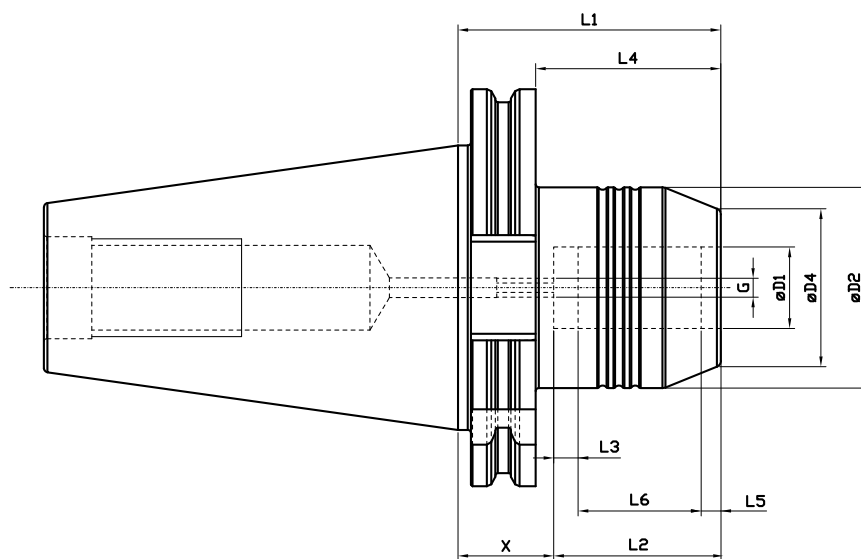


HSK-A63 / HSK-A100



Stożek wrzeciona	INDEX	D1	D2	D3	D4	L1	L2	L3	L4	L5	L6	L7	X	G
HSK-A63	R-MG-HSK63/D20	20,0	52,50	-	38,00	80,00	51,00	10,00	-	5,00	37,00	54,00	29,00	M8x1
HSK-A100	R-MG-HSK100/D20	20,0	52,50	-	38,00	90,00	51,00	10,00	-	5,00	37,00	61,05	39,00	M8x1

ISO40 / BT30* / BT40 / ISO50 / BT50



Stożek wrzeciona	INDEX	D1	D2	D3	D4	L1	L2	L3	L4	L5	L6	L7	X	G
ISO40	R-MG-ISO40/D20	20,0	49,25	-	38,00	64,50	51,00	10,00	-	5,00	37,00	45,50	13,50	M8x1
ISO50	R-MG-ISO50/D20	20,0	49,25	-	38,00	64,50	51,00	10,00	-	5,00	37,00	45,50	13,50	M8x1
BT30	R-MG-BT30/D20	20,0	42,00	-	38,00	90,00	51,00	10,00	-	5,00	37,00	47,00	39,00	M8x1
BT40	R-MG-BT40/D20	20,0	49,25	-	38,00	72,50	51,00	10,00	-	5,00	37,00	45,50	21,50	M8x1
BT50	R-MG-BT50/D20	20,0	49,25	-	38,00	83,50	51,00	10,00	-	5,00	37,00	45,50	32,50	M8x1

Elastyczność zakresu mocowania dzięki zastosowaniu tulei redukcyjnych

Flexible clamping areas through intermediate sleeves

Tuleje redukcyjne umożliwiają zamocowanie narzędzi o średnicy trzpieni od 3 do 20 mm we wszystkich oprawkach FANAR. Tuleje TRH są oferowane w dwóch wykonaniach: do chłodzenia przez oś narzędzi oraz do chłodzenia kurtynowego wokół narzędzia.

FANAR intermediate sleeves allow the clamping of several different diameters with just one toolholder, which is standard for all FANAR toolholders. The TRH uniform intermediate sleeves are available in two versions: coolant-tight and with innovative peripheral cooling.

Państwa korzyść / Your advantage:

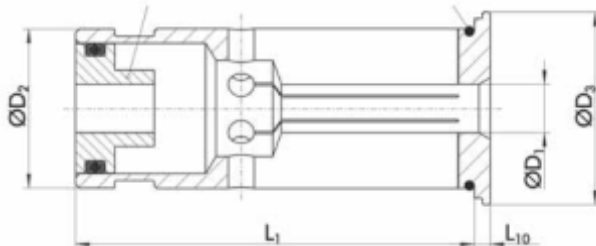
Redukcja kosztów zakupu, wyższe siły mocowania przy posiadanych średnicach trzpieni.

Reduction of the purchase cost and higher clamping force at shaft diameter.



Regulowany zderzak do ustawiania długości
Adjustable back stop for length adjustment

Uszczelka O-ring
O-ring sealing



Długość narzędzia może być ustawiana bezstopniowo za pomocą przesuwania pierścienia pośredniego.

The tool length can be adjusted flexibly via a moveable intermediate piece



Optymalne podawanie chłodziwa: TRH 20/16 EK w wykonaniu kurtynowym w oprawce.

Optimized coolant emission: TRH-EK 20/16 peripheral cooling combined

- 1 Wykonanie szczelne, do chłodzenia przez oś narzędzia. Max ciśnienie 80 bar.
Coolant-proof up to 80 bar
- 2 Wykonanie do chłodzenia kurtynowego
With peripheral cooling

Podstawowe akcesoria / General accessories						TRH20	TRH20-EK
<p>① Pierścień uszczelniający / O-ring sealing</p> <p>② Regulowany zderzak do ustawiania długości / Adjustable limitstop/length adjustment</p>							
Chłodzenie / Cooling						-	EK kurtynowe / peripheral cooling
d ₁	d ₂	d ₃	l ₁	l ₂	m	INDEX	INDEX
3,0	20	24	50,5	2,0	0,1	R-TRH20/D3	R-TRH20-EK/D3
4,0	20	24	50,5	2,0	0,1	R-TRH20/D4	R-TRH20-EK/D4
5,0	20	24	50,5	2,0	0,1	R-TRH20/D5	R-TRH20-EK/D5
6,0	20	24	50,5	2,0	0,1	R-TRH20/D6	R-TRH20-EK/D6
7,0	20	24	50,5	2,0	0,1	R-TRH20/D7	R-TRH20-EK/D7
8,0	20	24	50,5	2,0	0,1	R-TRH20/D8	R-TRH20-EK/D8
9,0	20	24	50,5	2,0	0,1	R-TRH20/D9	R-TRH20-EK/D9
10,0	20	24	50,5	2,0	0,1	R-TRH20/D10	R-TRH20-EK/D10
11,0	20	24	50,5	2,0	0,1	R-TRH20/D11	R-TRH20-EK/D11
12,0	20	24	50,5	2,0	0,1	R-TRH20/D12	R-TRH20-EK/D12
13,0	20	24	50,5	2,0	0,1	R-TRH20/D13	R-TRH20-EK/D13
14,0	20	24	50,5	2,0	0,1	R-TRH20/D14	R-TRH20-EK/D14
15,0	20	24	50,5	2,0	0,1	R-TRH20/D15	R-TRH20-EK/D15
16,0	20	24	50,5	2,0	0,1	R-TRH20/D16	R-TRH20-EK/D16



Fabryka Narzędzi FANAR Spółka Akcyjna

ul. Płocka 11 06-400 Ciechanów

tel.: (+48 23) 672 44 41, fax: (+48 23) 672 48 41

e-mail: info@fanar.pl, www.fanar.pl

Biuro Obsługi Klienta

tel. (+48 23) 672 44 44

e-mail: bok@fanar.pl

Export Department

tel. (+48 23) 674 30 03

tel. (+48 23) 674 30 35

e-mail: export@fanar.pl

Oprawki hydrauliczne
Hydraulic toolholders