



Wera – Najlepsze narzędzia do pracy.

W ciągu ponad 70 lat i dzięki wspólnemu wysiłkowi ponad 600 pracowników, Wera, z główną siedzibą w Wuppertalu, stała się jednym z wiodących światowych producentów narzędzi ręcznych dla profesjonalistów.

Rozwój i produkcja narzędzi Wera odbywają się z wykorzystaniem najnowszych zdobyczy nauki i technologii wytwarzania.

Zorientowany na proces system kontroli jakości zapewnia kompleksową i wieloaspektową ocenę produktów, wykraczającą znacznie poza wytyczne normy DIN EN 9001. Skutek: współczynnik reklamacji bliski zeru.



Wera Werk
Korzerter Straße 21-25
42349 Wuppertal · Germany
Fon +49(0)202 /40 45-322
Fax +49(0)202 /40 36 34
www.wera.de
info@wera.de

Przedstawicielstwo handlowe firmy
Wera w Polsce:

BH Baraniok
ul. Poprzeczna 1
61-315 Poznań
Tel. 061 87 19 000
Fax 061 62 29 818
www.baraniok.com.pl
info@baraniok.com.pl

PL 05600253001 · 06.08 · Printed in Germany



**Co umożliwi
Ci pracę z
szybkością
błyskawicy?**



ZYKLOP

Szybki jak
błyskawica.





Nowa grzechotka Zyklop firmy Wera – specjalisty w produkcji profesjonalnych narzędzi montażowych

Żaden mechanik nie obejdzie się bez dobrej grzechotki. Co więcej, dobra grzechotka jest sercem każdej skrzyni narzędziowej!

Wera łączy w jednym narzędziu zalety pięciu typów grzechotek występujących do tej pory oddzielnie:

- grzechotki z zębami o małej podziałce**
- + grzechotki z wychylną główką**
- + grzechotki kątowej**
- + grzechotki z blokowaniem nasadki**
- + grzechotki o dużej wytrzymałości**



To nie wszystko! Grzechotka Zyklop może pracować także jako wkrętak.

Dlaczego Twój klient powinien wybrać grzechotkę Zyklop?

Nie tylko zaoszczędzi w ten sposób przyszłe wydatki na zakup narzędzi, ale będzie również mógł używać grzechotki Zyklop w wielu zastosowaniach – pracując szybko i sprawnie narzędziem o wysokiej wytrzymałości.

Jakie korzyści dla Ciebie?

Wera odnosi w ostatnich latach szczególne sukcesy, ponieważ zawsze stawiała na rozwój nowoczesnych produktów najwyższej jakości, które pomagają swym użytkownikom w pracy. **Naturalnym skutkiem tego podejścia był wybór Wery do grona jednej z pięciu najbardziej innowacyjnych firm sektora MSP wszystkich branż w Niemczech.**

Wera udowodniła, że wprowadzanie nowych innowacyjnych produktów prowadzi do podejmowania dalszych inwestycji przez użytkowników narzędzi, co oznacza także wyższy obrót dla Ciebie. **Dodatkowo, sprzedaż markowych produktów Wera zapewni również dobrą marżę handlową.**

Innowacyjność i konkurencyjność cenowa oraz korzystna marża handlowa ułożyły Wera na dobre także w segmencie profesjonalnych grzechotek.

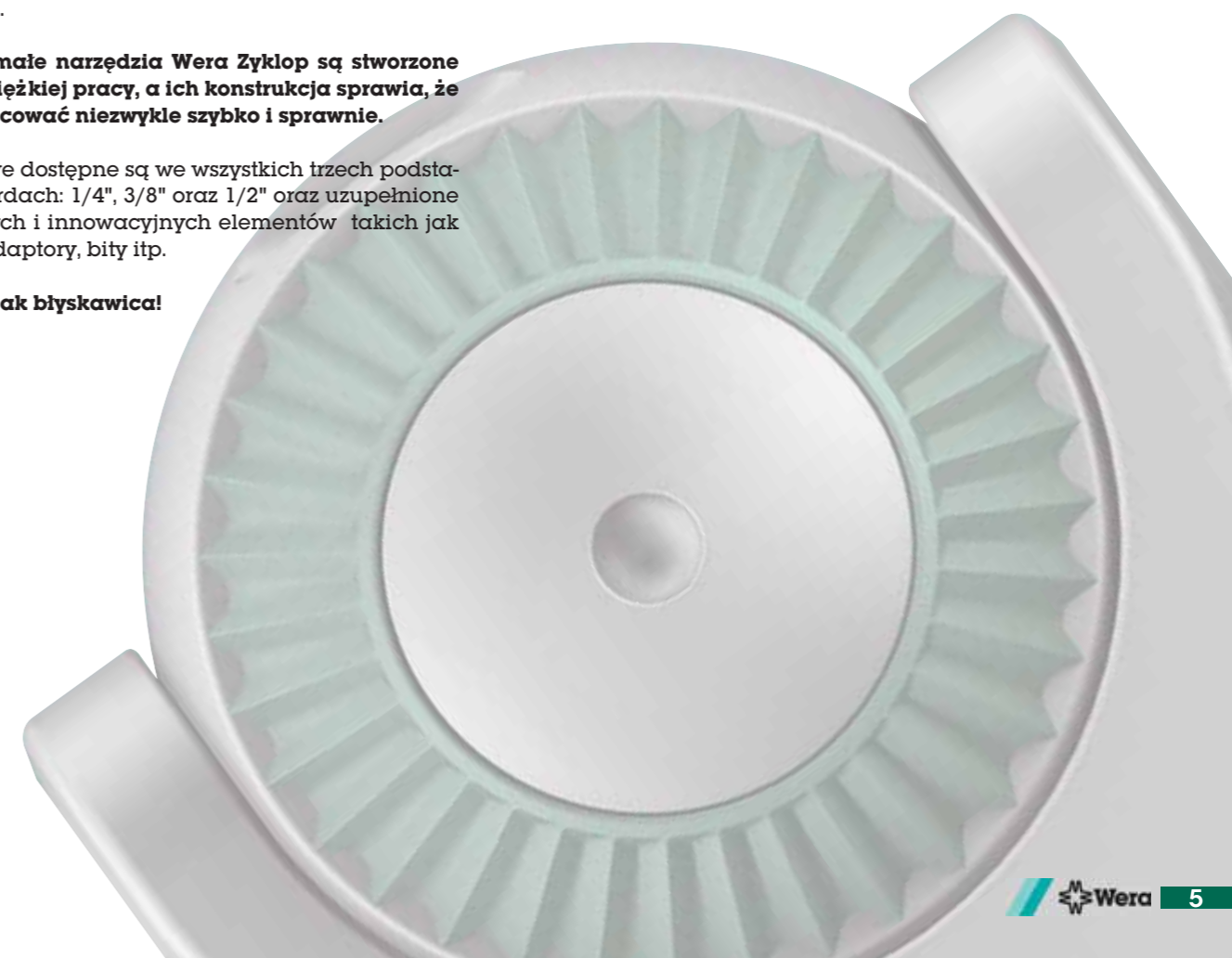
Co ma wspólnego Zyklop z Cyklopem?

Niezwykły wygląd nowej grzechotki Wera nawiązuje do postaci Cyklopa. Dzięki temu skojarzeniu nazwa Zyklop łatwo zapada w pamięć. Cyklop jest potężną mitologiczną postacią, której nie sposób zatrzymać kiedy nabierze już prędkości w działaniu. I to właśnie ta cecha czyni narzędzia Zyklop tak niezwykłymi.

Mocne i wytrzymałe narzędzia Wera Zyklop są stworzone do codziennej ciężkiej pracy, a ich konstrukcja sprawia, że można nimi pracować niezwykle szybko i sprawnie.

Klucze nasadowe dostępne są we wszystkich trzech podstawowych standardach: 1/4", 3/8" oraz 1/2" oraz uzupełnione o wiele ciekawych i innowacyjnych elementów takich jak przedłużacze, adaptory, bity itp.

Zyklop – szybki jak błyskawica!



Czego może oczekiwać użytkownik?



Szybkie pokręcanie.

Grzechotki Zyklop pracują naprawdę szybko. Połączenie masy samego narzędzia wraz z obrotową tuleją pozwala szybko dokręcić lub poluzować śrubę/nakrętkę w przypadku ustawienia osiowego. Aby dokonać ostatecznego zamocowania śruby/nakrętki wystarczy przesunąć ramię grzechotki pod wybranym kątem i dokręcić połączenie śrubowe. Luzowanie połączenia śrubowego odbywa się w ten sam sposób, tylko w odwrotnym kierunku.

Grzechotka Zyklop umożliwia kilkukrotne przyspieszenie procesu montażu!

Szybka wymiana narzędzi!

Dzięki zabierakowi z mechanizmem szybko mocującym i demontującym klucze nasadowe oraz przedłużacze odbywa się niezwykle sprawnie i szybko. Jednocześnie dzięki zatrząskowi kulkowemu klucze nasadowe i przedłużacze pozostają podczas pracy pewnie zamocowane w narzędziu. Zmiana końcówki roboczej odbywa się poprzez lekkie naciśnięcie przycisku zwalnającego.



System blokujący

Niektóre przedłużacze są dodatkowo wyposażone w system blokujący. Kiedy system jest włączony nasadki i inne narzędzia są na stałe zamocowane na przedłużaczu co zapobiega np. przypadkowemu spadaniu. Zwolnienie blokady systemu powoduje powrót do możliwości szybkiej wymiany nasadek.

Szybkie łączenie jest w cieniu!

Uwaga: Wszystkie przedłużacze posiadają tuleję z tworzywa umożliwiającą swobodny obrót podczas przytrzymywania ręką.

Zawsze wygodny dostęp do miejsca pracy.

Grzechotka posiada obrotową głowicę, której pozycję można ustawić automatycznie blokując jej ustawienie przy pomocy jednego z zagłębień na obwodzie. Praca nawet w trudno dostępnych miejscach nie sprawi już więcej kłopotu. Głowicę ustawić można w pozycji 0° oraz 15° od 90° w prawo lub lewo. Łatwa w obsłudze blokada głowicy umożliwia szybkie i wygodne przestawienie pozycji główki i dostosowanie narzędzia do miejsca, w którym ma pracować.

Cecha specjalna: w pozycji 0° grzechotka w połączeniu z kluczem nasadowym lub uchwytem Zyklop może zostać użyta jako zwykły wkrętak.



Nie wyłączaj się - przełącz się!

Wszystkie grzechotki Zyklop posiadają na głowicy poręczny obrotowy pierścień służący do zmiany kierunku pracy "prawo-lewo" w każdym z możliwych ustawień głowicy.

Wygoda i oszczędność czasu!

Dla każdej dłoni!

Głowica grzechotki została również ukształtowana zgodnie z zasadami ergonomii. Specjalne wgłębienia zapewniają idealne oparcie dla palców i dłoni podczas operowania grzechotką trzymaną za główkę. Dobrze leży w każdej dłoni!



Estetyczna i poręczna!

Ergonomiczna rękojeść Kraftform została zaprojektowana tak, by szczelnie wypełniać dłoń. Dzięki temu pęcherze i odciski to już przeszłość. **Części rękojeści wykonane z twardego tworzywa z łatwością przesuwają się po skórze podczas pokręcania, co zapewnia szybkość i łatwość operowania narzędziem. Miękkie wkładki rękojeści zapewniają pewny chwyt gdy mocniej chwycimy rękojeść umożliwiając tym samym przeniesienie wysokiego momentu obrotowego.**

Takie połączenie jest nie do pobicia! Jeden ruch ręki i po robocie!



Perfekcyjny mechanizm zapadkowy!

Ta dwukierunkowa grzechotka posiada drobne zęby o małej podziałce, dające niewielki kąt pracy wynoszący zaledwie 5°-6°. Niewielki skok pozwala na szybką i dokładną pracę w różnorodnych (także bardzo ciasnych) przestrzeniach montażowych, w prawą lub lewą stronę.

Nie tylko nakrętki!

Grzechotka Zyklop radzi sobie doskonale nie tylko przy montażu nakrętek i śrub z łbem sześciokątnym. Przy ustawieniu w pozycji 0° i zaopatrzeniu w grot służyć może jako standardowy wkrętak. Dodatkowo, dopasowana do kształtu dłoni rękojeść Wera Kraftform zapewnia doskonałe przenoszenie sił, przyspiesza pracę, jednocześnie zapobiegając powstawaniu odcisków na dłoniach.



Czy można oczekiwać jeszcze więcej?

Można jeszcze dłużej...

Wszystkie sztywne przedłużacze Zyklop posiadają obrotową tuleję. Pozwala ona szybko i sprawnie mocować i luzować śruby i nakrętki.



Przedłużacze są dodatkowo wyposażone w system blokujący. **Kiedy system jest włączony klucze nasadowe i inne narzędzia są na stałe zamocowane na przedłużaczu.** Zwolnienie blokady systemu powoduje powrót do szybkiej wymiany końcówek roboczych.



Pod innym kątem...

Przedłużacz wchliwy pozwala na wychylenie klucza nasadowego do 15° w każdą ze stron. Oznacza to precyzyjną i sprawną pracę nawet w ograniczonych i trudno dostępnych przestrzeniach montażowych.



Uniwersalniej!

Wera wybrała nowe klucze nasadowe zgodnie z najnowszymi normami technicznymi. **Nowe klucze nasadowe mogą być używane zarówno do mocowania manualnego, jak i maszynowego** (za wyjątkiem maszyn udarowych). Nie trzeba przez to używać podczas pracy dwóch zestawów kluczy, co znacząco ułatwia logistykę i sam proces mocowania.

Radełkowanie umieszczone na łączonym z zabierakiem narzędzia końcu klucza nasadowego ułatwia ręczne pokręcanie. Manewrowanie kluczem jest możliwe nawet w trudno dostępnych przestrzeniach. Co więcej, rozwiązanie to stanowi doskonałe oparcie dla palców i umożliwia przenoszenie dużych sił. Także przy pracy w zaolejonym środowisku klucz nasadowy nie wyslizguje się z ręki.

Twarda skorupa - miękkie wnętrze!

W ofercie firmy Wera oprócz pojedynczych grzechotek i kluczy nasadowych znajdują się kompletne zestawy narzędziowe.

Dla każdego z trzech standardów (1/4", 3/8", 1/2") można wybierać spośród zestawów podstawowych oraz rozszerzonych. Każdy wybór będzie trafny!

Wera przywiązuje ogromną wagę do stylistyki swoich produktów. Dlatego też, nie tylko grzechotkom Zyklop, ale także



kasetom narzędziowym nadano atrakcyjny i funkcjonalny wygląd. Solidne metalowe kasety nadają się idealnie do pracy w warsztacie. **Gumowe stopki trzymają kasetę w miejscu zapobiegając przesuwaniu.**

Podczas transportu oraz w miejscu pracy narzędzia chronione są przed przesuwaniem i uszkodzeniem przez piankę wyściełającą wnętrze kasety. **Dzięki dwukolorowej wkładce z pianki od razu widać, których narzędzi brakuje w kasecie.**

Dodatkowo, umiejscowienie poszczególnych narzędzi w kasecie ma laserowo wypaloną, czytelną legendę na wewnętrznej stronie górnego wieka kasety. Potrzebne narzędzie znajdziesz mgnieniu oka!



I po co to wszystko?

Po to, by zaoferować użytkownikowi profesjonalne narzędzia z klasą odróżniające się znacząco od tanich wyrobów przeciętnej jakości.

**Wera Zyklop
Mocny i szybki jak błyskawica!**



8100 SA 1 Grzechotka Zyklop 1/4" w zestawie metrycznym



18-częściowy zestaw w solidnej metalowej kasce
1 grzechotka Zyklop z zabierakiem 1/4", 13 metrycznych kluczy nasadowych Zyklop, 2 przedłużacze Zyklop (krótki i długi) z tuleją obrotową, 1 pokrętko przesuwne typu T, 1 przegub uniwersalny (Cardana)

Code	Symbol	Part Name	Quantity
05003532001	○	8000 A 1 x 1/4"x152,0	1
	○	8789 A 1 x 1/4"x110,0	
	●	8790 HMA 1 x 4,0x23,0; 1 x 4,5x23,0; 1 x 5,0x23,0; 1 x 5,5x23,0; 1 x 6,0x23,0; 1 x 7,0x23,0; 1 x 8,0x23,0; 1 x 9,0x23,0; 1 x 10,0x23,0; 1 x 11,0x23,0; 1 x 12,0x23,0; 1 x 13,0x23,0; 1 x 14,0x23,0	
	⊗	8794 LA 1 x 1/4"x150,0	
	⊗	8794 SA 1 x 1/4"x75,0	
	⊗	8795 A 1 x 1/4"x35,5	

8100 SA 2 Grzechotka Zyklop 1/4" w zestawie metrycznym



42-częściowy zestaw w solidnej metalowej kasce
1 grzechotka Zyklop z zabierakiem 1/4", 13 metrycznych kluczy nasadowych Zyklop, 2 przedłużacze Zyklop (krótki i długi) z tuleją obrotową i systemem blokującym, 1 przedłużacz wahlkowy, 1 pokrętko przesuwne typu T, 1 przegub uniwersalny (Cardana), 1 adaptor z mechanizmem szybkocującym, 24 groty 1/4"

Code	Symbol	Part Name	Quantity
05003533001	○	8000 A 1 x 1/4"x152,0	1
	⊖	800/1 Z 1 x 0,6x4,5x25; 1 x 1,0x5,5x25; x 1,2x8,0x25	
	○	840/1 Z Hex-Plus 1 x 3,0x25; 1 x 4,0x25; 1 x 5,0x25; 1 x 6,0x25; 1 x 8,0x25	
	⊕	851/1 Z PH 1 x PH 1x25; 1 x PH 2x25; 1 x PH 3x25	
	⊕	855/1 Z PZ 1 x PZ 1x25; 1 x PZ 2x25; 1 x PZ 3x25	
	⊕	867/1 Z 1 x TX 8x25; 1 x TX 9x25; 1 x TX 10x25; 1 x TX 15x25; 1 x TX 20x25; 1 x TX 25x25; 1 x TX 30x25; 1 x TX 40x25	
	⊗	8784 A1 1 x 1/4"x1/4"x37,0	
	○	8789 A 1 x 1/4"x110,0	
	●	8790 HMA 1 x 4,0x23,0; 1 x 4,5x23,0; 1 x 5,0x23,0; 1 x 5,5x23,0; 1 x 6,0x23,0; 1 x 7,0x23,0; 1 x 8,0x23,0; 1 x 9,0x23,0; 1 x 10,0x23,0; 1 x 11,0x23,0; 1 x 12,0x23,0; 1 x 13,0x23,0; 1 x 14,0x23,0	
	⊗	8794 A 1 x 1/4"x56,0	
	⊗	8795 A 1 x 1/4"x35,5	
	⊗	8796 LA 1 x 1/4"x150,0	
	⊗	8796 SA 1 x 1/4"x75,0	

8100 SA 3 Grzechotka Zyklop 1/4" w zestawie calowym



15-częściowy zestaw w solidnej metalowej kasce
1 grzechotka Zyklop z zabierakiem 1/4", 10 calowych kluczy nasadowych Zyklop, 2 przedłużacze Zyklop (krótki i długi) z tuleją obrotową, 1 pokrętko przesuwne typu T, 1 przegub uniwersalny (Cardana)

Code	Symbol	Part Name	Quantity
05003534001	○	8000 A 1 x 1/4"x152,0	1
	○	8789 A 1 x 1/4"x110,0	
	●	8790 HMA 1 x 3/16"x23,0; 1 x 7/32"x23,0; 1 x 1/4"x23,0; 1 x 9/32"x23,0; 1 x 5/16"x23,0; 1 x 11/32"x23,0; 1 x 3/8"x23,0; 1 x 7/16"x23,0; 1 x 1/2"x23,0; 1 x 9/16"x23,0	
	⊗	8794 LA 1 x 1/4"x150,0	
	⊗	8794 SA 1 x 1/4"x75,0	
	⊗	8795 A 1 x 1/4"x35,5	

8100 SA 4 Grzechotka Zyklop 1/4" w zestawie calowym



41-częściowy zestaw w solidnej metalowej kasce
1 grzechotka Zyklop z zabierakiem 1/4", 10 calowych kluczy nasadowych Zyklop, 2 przedłużacze Zyklop (krótki i długi) z tuleją obrotową i systemem blokującym, 1 przedłużacz wahlkowy, 1 pokrętko przesuwne typu T, 1 przegub uniwersalny (Cardana), 1 adaptor z mechanizmem szybkocującym, 24 groty 1/4"

Code	Symbol	Part Name	Quantity
05003535001	○	8000 A 1 x 1/4"x152,0	1
	⊖	800/1 Z 1 x 0,6x4,5x25; 1 x 1,0x5,5x25; 1 x 1,2x8,0x25	
	○	840/1 Z Hex-Plus 1 x 3,0x25; 1 x 4,0x25; 1 x 5,0x25; 1 x 6,0x25; 1 x 8,0x25	
	⊕	851/1 Z PH 1 x PH 1x25; 1 x PH 2x25; 1 x PH 3x25	
	⊕	855/1 Z PZ 1 x PZ 1x25; 1 x PZ 2x25; 1 x PZ 3x25	
	⊕	867/1 Z 1 x TX 8x25; 1 x TX 9x25; 1 x TX 10x25; 1 x TX 15x25; 1 x TX 20x25; 1 x TX 25x25; 1 x TX 30x25; 1 x TX 40x25	
	⊗	8784 A1 1 x 1/4"x1/4"x37,0	
	○	8789 A 1 x 1/4"x110,0	
	●	8790 HMA 1 x 3/16"x23,0; 1 x 7/32"x23,0; 1 x 1/4"x23,0; 1 x 9/32"x23,0; 1 x 5/16"x23,0; 1 x 11/32"x23,0; 1 x 3/8"x23,0; 1 x 7/16"x23,0; 1 x 1/2"x23,0; 1 x 9/16"x23,0	
	⊗	8794 A 1 x 1/4"x56,0	
	⊗	8795 A 1 x 1/4"x35,5	
	⊗	8796 LA 1 x 1/4"x150,0	
	⊗	8796 SA 1 x 1/4"x75,0	



8000 A Grzechołka Zyklop z zabierakiem 1/4"



Zastosowanie: do kluczy nasadowych (oraz innych narzędzi) z gniazdem kwadratowym 1/4", z zatrząskiem kulkowym.

Konstrukcja: połączenie masy i tulei obrotowej dla szybszej pracy; obrotowa głowica; 5 blokowanych ustawień głowicy (0°; oraz 15° i 90° w prawo i lewo); w pozycji 0° może być stosowana jak standardowy wkrętak; przycisk zwalniający; pierścień przełączający prawo/lewo, zęby o małej podziałce, kąt pracy 5° - 6°

Rękojeść: wielokomponentowa ergonomiczna rękojeść Krafform zapewnia komfort pracy i przenosić wysokie momenty obrotowych

Code	1/4"	mm	
05003500001	152,0		1

8790 HMA Klucz nasadowy Zyklop 1/4"



Zastosowanie: do sześciokątnych śrub i nakrętek
Konstrukcja: do mocowania ręcznego oraz maszynowego (be-zudarowego), z zabezpieczającym pierścieniem wewnętrznym, radełkowanie dla pewnego chwytu, stal chromowo-wanadowa, chromowany, matowiony

Code	mm	mm	mm	mm	mm		
05003501001	4,0	23,0	6,9	13,0	10,0	1	
05003502001	4,5	23,0	7,5	13,0	10,0	1	
05003503001	5,0	23,0	8,2	13,0	10,0	1	
05003504001	5,5	23,0	8,8	13,0	10,0	1	
05003505001	6,0	23,0	9,4	13,0	10,0	1	
05003506001	7,0	23,0	11,0	13,0	10,0	1	
05003507001	8,0	23,0	12,0	13,0	10,0	1	
05003508001	9,0	23,0	13,0	14,0	10,0	1	
05003509001	10,0	23,0	14,5	14,5	-	1	
05003510001	11,0	23,0	16,0	15,0	13,0	1	
05003511001	12,0	23,0	17,0	16,0	13,0	1	
05003512001	13,0	23,0	18,0	17,0	13,0	1	
05003513001	14,0	23,0	20,0	18,0	13,0	1	
05003514001		3/16"	23,0	7,5	13,0	10,0	1
05003515001		7/32"	23,0	8,8	13,0	10,0	1
05003516001		1/4"	23,0	11,0	13,0	10,0	1
05003517001		9/32"	23,0	11,0	13,0	10,0	1
05003518001		5/16"	23,0	12,0	13,0	10,0	1
05003519001		11/16"	23,0	13,0	14,0	10,0	1
05003520001		3/8"	23,0	14,5	14,5	-	1
05003521001		7/16"	23,0	16,0	15,0	13,0	1
05003522001		1/2"	23,0	18,0	17,0	13,0	1
05003523001		9/16"	23,0	20,0	18,0	13,0	1

8796 SA Przedłużacz Zyklop, z systemem blokującym i tuleją obrotową, krótki, 1/4"



Zastosowanie: do kluczy nasadowych i narzędzi z gniazdem kwadratowym 1/4"

Konstrukcja: z systemem blokującym, z poręczną tuleją obrotową dla szybkiego pokręcania, stal chromowo-wanadowa, chromowany, matowiony

Code	1/4"	mm	
05003530001	75,0		1

8796 LA Przedłużacz Zyklop z systemem blokującym i tuleją obrotową, długi, 1/4"



Zastosowanie: do kluczy nasadowych i narzędzi z gniazdem kwadratowym 1/4"

Konstrukcja: z systemem blokującym, z poręczną tuleją obrotową dla szybkiego pokręcania, stal chromowo-wanadowa, chromowany, matowiony

Code	1/4"	mm	
05003531001	150,0		1

8794 SA Przedłużacz Zyklop z tuleją obrotową, krótki, 1/4"



Zastosowanie: do kluczy nasadowych i narzędzi z gniazdem kwadratowym 1/4"

Konstrukcja: z poręczną tuleją obrotową dla szybkiego pokręcania, stal chromowo-wanadowa, chromowany, matowiony

Code	1/4"	mm	
05003525001	75,0		1

8794 LA Przedłużacz Zyklop z tuleją obrotową, długi, 1/4"



Zastosowanie: do kluczy nasadowych i narzędzi z gniazdem kwadratowym 1/4"

Konstrukcja: z poręczną tuleją obrotową dla szybkiego pokręcania, stal chromowo-wanadowa, chromowany, matowiony

Code	1/4"	mm	
05003526001	150,0		1

8789 A Pokrętko przesuwne Zyklop typu T, 1/4"

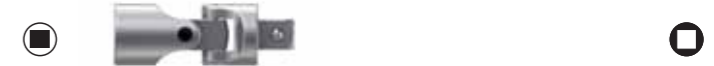


Zastosowanie: do kluczy nasadowych i narzędzi z gniazdem kwadratowym

Konstrukcja: przesuwny czop, stal chromowo-wanadowa, chromowane, matowione

Code	1/4"	mm	
05003524001	110,0		1

8795 A Zyklop przegub uniwersalny (Cardana), 1/4"



Zastosowanie: do kluczy nasadowych i narzędzi z gniazdem kwadratowym 1/4"

Konstrukcja: stal chromowo-wanadowa/ chromowo-molibdenowa, chromowany, matowiony

Code	1/4"	mm	
05003528001	35,5		1

8794 A Zyklop przedłużacz wahliwy, 1/4"



Zastosowanie: do kluczy nasadowych i narzędzi z gniazdem kwadratowym 1/4"

Konstrukcja: możliwe wychylenie klucza nasadowego do 15° we wszystkich kierunkach, stal chromowo-wanadowa, chromowany, matowiony

Code	1/4"	mm	
05003527001	56,0		1

8784 A1 Zyklop adapter, 1/4"



Zastosowanie: do sześciokątnych grotów 1/4" wg DIN 3126-C 6,3 oraz E 6,3, ISO 1173, a także serii Wera 1 i 4

Konstrukcja: z mechanizmem szybkococującym, stal chromowo-wanadowa

Code	1/4"	1/4"	mm	
05003529001	37,0			1



System blokujący pozwala na mocowanie kluczy nasadowych na przedłużaczu na stałe, lub po przełączeniu, na szybką ich wymianę.



8100 SB 1 Grzechotka Zyklop 3/8" w zestawie metrycznym



23-częściowy zestaw w solidnej metalowej kasce
1 grzechotka Zyklop z zabierakiem 3/8", 18 metrycznych kluczy nasadowych Zyklop, 2 przedłużacze Zyklop (krótki i długi) z tuleją obrotową, 1 pokrętło przesuwne typu T, 1 przegub uniwersalny (Cardana)

Code	Symbol	Part Name	Quantity
05003593001	○	8000 B 1 x 3/8"x199,0	1
	○	8789 B 1 x 3/8"x165,0	
	●	8790 HMB 1 x 6,0x29,0; 1 x 7,0x29,0; 1 x 8,0x29,0; 1 x 9,0x29,0; 1 x 10,0x29,0; 1 x 11,0x29,0; 1 x 12,0x29,0; 1 x 13,0x29,0; 1 x 14,0x29,0; 1 x 15,0x29,0; 1 x 16,0x30,0; 1 x 17,0x30,0; 1 x 18,0x30,0; 1 x 19,0x30,0; 1 x 20,0x30,0; 1 x 21,0x30,0; 1 x 22,0x30,0; 1 x 24,0x32,0	
	⊗	8794 LB 1 x 3/8"x200,0	
	⊗	8794 SB 1 x 3/8"x125,0	
	⊗	8795 B 1 x 3/8"x50,0	

8100 SB 2 Grzechotka Zyklop 3/8" w zestawie metrycznym



43-częściowy zestaw w solidnej metalowej kasce
1 grzechotka Zyklop z zabierakiem 3/8", 18 metrycznych kluczy nasadowych Zyklop, 2 przedłużacze Zyklop (krótki i długi) z tuleją obrotową i systemem blokującym, 1 przedłużacz wachliwy, 1 pokrętło przesuwne typu T, 1 przegub uniwersalny (Cardana), 1 adaptor z mechanizmem szybkocującym, 18 groty 1/4"

Code	Symbol	Part Name	Quantity
05003594001	○	8000 B 1 x 3/8"x199,0	1
	⊖	800/1 Z 1 x 1,0x5,5x25	
	○	840/1 Z Hex-Plus 1 x 3,0x25; 1 x 4,0x25; 1 x 5,0x25; 1 x 6,0x25; 1 x 8,0x25; 1 x 10,0x25	
	⊕	851/1 Z PH 1 x PH 2x25; 1 x PH 3x25	
	⊕	855/1 Z PZ 1 x PZ 2x25; 1 x PZ 3x25	
	⊕	867/1 Z 1 x TX 10x25; 1 x TX 15x25; 1 x TX 20x25; 1 x TX 25x25; 1 x TX 27x25; 1 x TX 30x25; 1 x TX 40x25	
	⊗	8784 B1 1 x 1/4"x3/8"x44,0	
	○	8789 B 1 x 3/8"x165,0	
	●	8790 HMB 1 x 6,0x29,0; 1 x 7,0x29,0; 1 x 8,0x29,0; 1 x 9,0x29,0; 1 x 10,0x29,0; 1 x 11,0x29,0; 1 x 12,0x29,0; 1 x 13,0x29,0; 1 x 14,0x29,0; 1 x 15,0x29,0; 1 x 16,0x30,0; 1 x 17,0x30,0; 1 x 18,0x30,0; 1 x 19,0x30,0; 1 x 20,0x30,0; 1 x 21,0x30,0; 1 x 22,0x30,0; 1 x 24,0x32,0	
	⊗	8794 B 1 x 3/8"x76,0	
	⊗	8795 B 1 x 3/8"x50,0	
	⊗	8796 LB 1 x 3/8"x200,0	
	⊗	8796 SB 1 x 3/8"x125,0	

8100 SB 3 Grzechotka Zyklop 3/8" w zestawie calowym



17-częściowy zestaw w solidnej metalowej kasce
1 grzechotka Zyklop z zabierakiem 3/8", 12 calowych kluczy nasadowych Zyklop, 2 przedłużacze Zyklop (krótki i długi) z tuleją obrotową, 1 pokrętło przesuwne typu T, 1 przegub uniwersalny (Cardana)

Code	Symbol	Part Name	Quantity
05003595001	○	8000 B 1 x 3/8"x199,0	1
	○	8789 B 1 x 3/8"x165,0	
	●	8790 HMB 1 x 1/4"x29,0; 1 x 5/16"x29,0; 1 x 11/32"x29,0; 1 x 3/8"x29,0; 1 x 7/16"x29,0; 1 x 1/2"x29,0; 1 x 9/16"x29,0; 1 x 5/8"x30,0; 1 x 11/16"x30,0; 1 x 3/4"x30,0; 1 x 13/16"x30,0; 1 x 7/8"x30,0	
	⊗	8794 LB 1 x 3/8"x200,0	
	⊗	8794 SB 1 x 3/8"x125,0	
	⊗	8795 B 1 x 3/8"x50,0	

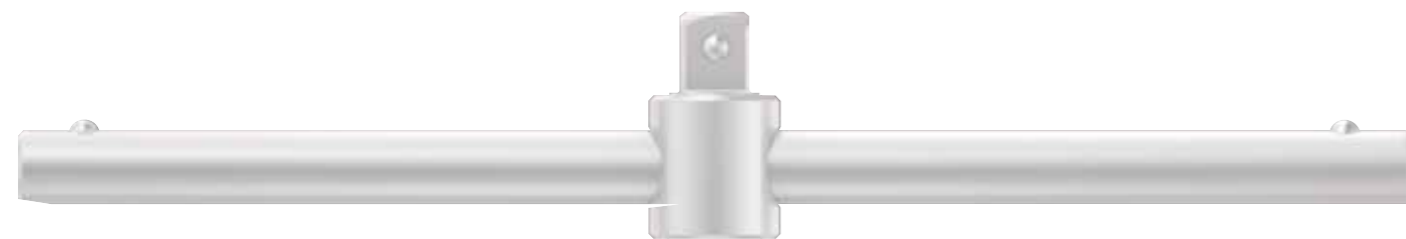


8100 SB 4 Grzechotka Zyklop 3/8" w zestawie calowym



38-częściowy zestaw w solidnej metalowej kasce
1 grzechotka Zyklop z zabierakiem 3/8", 12 calowych kluczy nasadowych Zyklop, 2 przedłużacze Zyklop (krótki i długi) z tuleją obrotową i systemem blokującym, 1 przedłużacz wachliwy, 1 pokrętło przesuwne typu T, 1 przegub uniwersalny (Cardana), 1 adaptor z mechanizmem szybkocującym, 19 groty 1/4"

Code	Symbol	Part Name	Quantity
05003596001	○	8000 B 1 x 3/8"x199,0	1
	⊖	800/1 Z 1 x 1,0x5,5x25	
	○	840/1 Z Hex-Plus 1 x 5/64"x25; 1 x 3/32"x25; 1 x 1/8"x25; 1 x 9/64"x25; 1 x 5/32"x25; 1 x 3/16"x25; 1 x 7/32"x25	
	⊕	851/1 Z PH 1 x PH 2x25; 1 x PH 3x25	
	⊕	855/1 Z PZ 1 x PZ 2x25; 1 x PZ 3x25	
	⊕	867/1 Z 1 x TX 10x25; 1 x TX 15x25; 1 x TX 20x25; 1 x TX 25x25; 1 x TX 27x25; 1 x TX 30x25; 1 x TX 40x25	
	⊗	8784 B1 1 x 1/4"x3/8"x44,0	
	○	8789 B 1 x 3/8"x165,0	
	●	8790 HMB 1 x 1/4"x29,0; 1 x 5/16"x29,0; 1 x 11/32"x29,0; 1 x 3/8"x29,0; 1 x 7/16"x29,0; 1 x 1/2"x29,0; 1 x 9/16"x29,0; 1 x 5/8"x30,0; 1 x 11/16"x30,0; 1 x 3/4"x30,0; 1 x 13/16"x30,0; 1 x 7/8"x30,0	
	⊗	8794 B 1 x 3/8"x76,0	
	⊗	8795 B 1 x 3/8"x50,0	
	⊗	8796 LB 1 x 3/8"x200,0	
	⊗	8796 SB 1 x 3/8"x125,0	



8000 B Grzechołka Zyklop z zabierakiem 3/8"



Zastosowanie: do kluczy nasadowych (oraz innych narzędzi) z gniazdem kwadratowym 3/8", z zatrzasaniem kulkowym.

Konstrukcja: połączenie masy i tulei obrotowej dla szybszej pracy; obrotowa głowica; 5 blokowanych ustawień głowicy (0°; oraz 15° i 90° w prawo i lewo); w pozycji 0° może być stosowana jak standardowy wkrętak; przycisk zwalnający; pierścień przełączający prawo/lewo, zęby o małej podziałce, kąt pracy 5° - 6°

Rękojeść: wielokomponentowa ergonomiczna rękojeść Kraftform zapewnia komfort pracy i przenosić wysokich momentów obrotowych

Code	mm	mm
05003550001	3/8"	199,0

8790 HMB Klucz nasadowy Zyklop 3/8"



Zastosowanie: do sześciokątnych śrub i nakrętek do mocowania ręcznego oraz maszynowego (be-zudarówego), z zabezpieczającym pierścieniem wewnętrznym, radełkowanie dla pewnego chwytu, stal chromowo-wanadowa, chromowany, matowiony

Code	mm	mm	mm	mm	mm	mm
05003551001	6,0	29,0	10,5	13,0	18,0	1
05003552001	7,0	29,0	11,0	13,0	18,0	1
05003553001	8,0	29,0	12,2	13,0	18,0	1
05003554001	9,0	29,0	13,5	13,0	18,0	1
05003555001	10,0	29,0	14,5	13,0	18,0	1
05003556001	11,0	29,0	16,0	13,0	18,0	1
05003557001	12,0	29,0	17,0	13,0	18,0	1
05003558001	13,0	29,0	18,5	14,0	20,0	1
05003559001	14,0	29,0	19,5	14,5	22,0	1
05003560001	15,0	29,0	21,0	15,0	24,0	1
05003561001	16,0	30,0	22,0	16,0	24,0	1
05003562001	17,0	30,0	23,5	17,0	24,0	1
05003563001	18,0	30,0	24,5	18,0	24,0	1
05003564001	19,0	30,0	26,0	13,0	24,0	1
05003565001	20,0	30,0	28,0	13,0	25,0	1
05003566001	21,0	30,0	28,0	13,0	25,0	1
05003567001	22,0	30,0	32,0	13,0	25,0	1
05003568001	24,0	32,0	32,0	13,0	25,0	1
05003569001		29,0	11,0	18,0	12,0	1
05003570001		29,0	12,2	18,0	12,0	1
05003571001	1/4"	29,0	13,5	18,0	12,0	1
05003572001	5/16"	29,0	14,5	18,0	12,0	1
05003573001	11/32"	29,0	16,0	18,0	12,0	1
05003574001	3/8"	29,0	18,5	20,0	12,0	1
05003575001	7/16"	29,0	19,5	22,0	12,0	1
05003576001	1/2"	30,0	22,0	24,0	12,0	1
05003577001	5/8"	30,0	23,0	24,0	18,0	1
05003578001	11/16"	30,0	26,0	24,0	18,0	1
05003579001	3/4"	30,0	28,0	25,0	18,0	1
05003580001	13/16"	30,0	32,0	25,0	18,0	1
	7/8"	30,0	32,0	25,0	18,0	1

8796 SB Przedłużacz Zyklop, z systemem blokującym i tuleją obrotową, krótki, 3/8"



Zastosowanie: do kluczy nasadowych i narzędzi z gniazdem kwadratowym 3/8"

Konstrukcja: z systemem blokującym, z poręczną tuleją obrotową dla szybkiego pokręcania, stal chromowo-wanadowa, chromowany, matowiony

Code	mm	mm
05003591001	3/8"	125,0

8796 LB Przedłużacz Zyklop z systemem blokującym i tuleją obrotową, długi, 3/8"



Zastosowanie: do kluczy nasadowych i narzędzi z gniazdem kwadratowym 3/8"

Konstrukcja: z systemem blokującym, z poręczną tuleją obrotową dla szybkiego pokręcania, stal chromowo-wanadowa, chromowany, matowiony

Code	mm	mm
05003592001	3/8"	200,0

8794 SB Przedłużacz Zyklop z tuleją obrotową, krótki, 3/8"



Zastosowanie: do kluczy nasadowych i narzędzi z gniazdem kwadratowym 3/8"

Konstrukcja: z poręczną tuleją obrotową dla szybkiego pokręcania, stal chromowo-wanadowa, chromowany, matowiony

Code	mm	mm
05003582001	3/8"	125,0

8794 LB Przedłużacz Zyklop z tuleją obrotową, długi, 3/8"



Zastosowanie: do kluczy nasadowych i narzędzi z gniazdem kwadratowym 3/8"

Konstrukcja: z poręczną tuleją obrotową dla szybkiego pokręcania, stal chromowo-wanadowa, chromowany, matowiony

Code	mm	mm
05003583001	3/8"	200,0

8789 B Pokrętko przesuwne Zyklop typu T, 3/8"



Zastosowanie: do kluczy nasadowych i narzędzi z gniazdem kwadratowym

Konstrukcja: przesuwny czop, stal chromowo-wanadowa, chromowane, matowione

Code	mm	mm
05003581001	3/8"	165,0

8795 B Zyklop przegub uniwersalny (Cardana), 3/8"



Zastosowanie: do kluczy nasadowych i narzędzi z gniazdem kwadratowym 3/8"

Konstrukcja: stal chromowo-wanadowa/ chromowo-molibdenowa, chromowany, matowiony

Code	mm	mm
05003585001	3/8"	50,0

8794 B Zyklop przedłużacz wahliwy, 3/8"



Zastosowanie: do kluczy nasadowych i narzędzi z gniazdem kwadratowym 3/8"

Konstrukcja: możliwe wychylenie klucza nasadowego do 15° we wszystkich kierunkach, stal chromowo-wanadowa, chromowany, matowiony

Code	mm	mm
05003584001	3/8"	76,0

8784 A1 Zyklop adapter, 3/8"



Zastosowanie: do sześciokątnych grotów 1/4" wg DIN 3126-C 6,3 oraz E 6,3, ISO 1173, a także serii Wera 1 i 4

Konstrukcja: z mechanizmem szybkomocującym, stal chromowo-wanadowa

Code	mm	mm
05003590001	1/4"	3/8"



Nowe klucze nasadowe mogą być używane zarówno do mocowania manualnego, jak i maszynowego (be-zudarówego). Dzięki temu nie ma konieczności posiadania dwóch różnych zestawów narzędzi co znacznie redukuje koszty i ułatwia logistykę narzędziami



8100 SC 1 Grzechotka Zyklop 1/2" w zestawie metrycznym



22-częściowy zestaw w solidnej metalowej kasce
1 grzechotka Zyklop z zabierakiem 1/2", 17 metrycznych kluczy nasadowych Zyklop, 2 przedłużacze Zyklop (krótki i długi) z tuleją obrotową, 1 pokrętko przesuwne typu T, 1 przegub uniwersalny (Cardana)

Code	Symbol	Part Name	Quantity
05003644001	○	8000 C 1 x 1/2"x277,0	1
	○	8789 C 1 x 1/2"x250,0	
	●	8790 HMC 1 x 10,0x37,0; 1 x 11,0x37,0; 1 x 12,0x37,0; 1 x 13,0x37,0; 1 x 14,0x37,0; 1 x 15,0x37,0; 1 x 16,0x37,0; 1 x 17,0x37,0; 1 x 18,0x37,0; 1 x 19,0x37,0; 1 x 20,0x37,0; 1 x 21,0x37,0; 1 x 22,0x37,0; 1 x 24,0x37,0; 1 x 27,0x40,0; 1 x 30,0x42,0; 1 x 32,0x42,0	
	●	8794 LC 1 x 1/2"x250,0	
	●	8794 SC 1 x 1/2"x125,0	
	●	8795 C 1 x 1/2"x69,0	

8100 SC 2 Grzechotka Zyklop 1/2" w zestawie metrycznym



37-częściowy zestaw w solidnej metalowej kasce
1 grzechotka Zyklop z zabierakiem 1/2", 17 metrycznych kluczy nasadowych Zyklop, 2 przedłużacze Zyklop (krótki i długi) z tuleją obrotową i systemem blokującym, 1 przedłużacz wachliwy, 1 pokrętko przesuwne typu T, 1 przegub uniwersalny (Cardana), 1 adaptor z mechanizmem szybkoocucującym, 13 grot 5/16"

Code	Symbol	Part Name	Quantity
05003645001	○	8000 C 1 x 1/2"x277,0	1
	○	840/2 Z Hex-Plus 1 x 5x30; 1 x 6x30; 1 x 8x30; 1 x 10x30	
	+	851/2 Z PH 1 x PH 3x32	
	+	855/2 Z PZ 1 x PZ 3x32	
	⊕	867/2 Z TORX® 1 x TX 20x35; 1 x TX 25x35; 1 x TX 30x35; 1 x TX 40x35; 1 x TX 45x35; 1 x TX 50x35; 1 x TX 55x35	
	●	8784 C2 1 x 1/2"x5/16"x50,0	
	○	8789 C 1 x 1/2"x250,0	
	●	8790 HMC 1 x 10,0x37,0; 1 x 11,0x37,0; 1 x 12,0x37,0; 1 x 13,0x37,0; 1 x 14,0x37,0; 1 x 15,0x37,0; 1 x 16,0x37,0; 1 x 17,0x37,0; 1 x 18,0x37,0; 1 x 19,0x37,0; 1 x 20,0x37,0; 1 x 21,0x37,0; 1 x 22,0x37,0; 1 x 24,0x37,0; 1 x 27,0x40,0; 1 x 30,0x42,0; 1 x 32,0x42,0	
	●	8794 C 1 x 1/2"x52,0	
	●	8795 C 1 x 1/2"x69,0	
	●	8796 LC 1 x 1/2"x250,0	
	●	8796 SC 1 x 1/2"x125,0	

8100 SC 3 Grzechotka Zyklop 1/2" w zestawie calowym



23-częściowy zestaw w solidnej metalowej kasce
1 grzechotka Zyklop z zabierakiem 1/2", 18 calowych kluczy nasadowych Zyklop, 2 przedłużacze Zyklop (krótki i długi) z tuleją obrotową, 1 pokrętko przesuwne typu T, 1 przegub uniwersalny (Cardana)

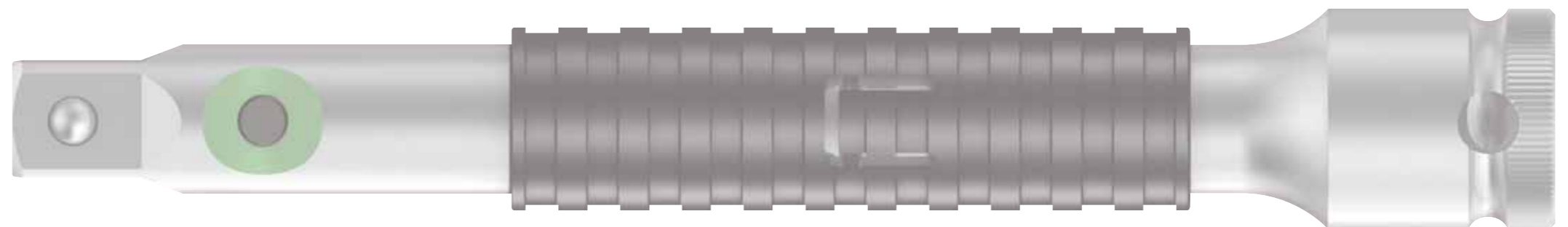
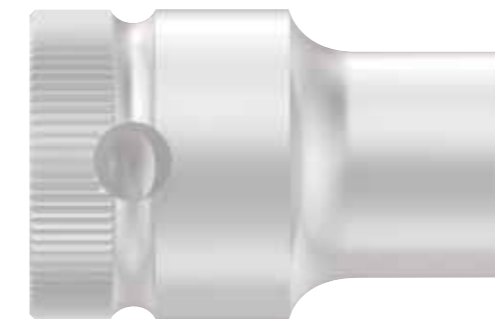
Code	Symbol	Part Name	Quantity
05003646001	○	8000 C 1 x 1/2"x277,0	1
	○	8789 C 1 x 1/2"x250,0	
	●	8790 HMC 1 x 3/8"x37,0; 1 x 7/16"x37,0; 1 x 1/2"x37,0; 1 x 9/16"x37,0; 1 x 19/32"x37,0; 1 x 5/8"x37,0; 1 x 11/16"x37,0; 1 x 3/4"x37,0; 1 x 25/32"x37,0; 1 x 13/16"x37,0; 1 x 7/8"x37,0; 1 x 15/16"x37,0; 1 x 31/32"x37,0; 1 x 1"x40,0; 1 x 1 1/16"x40,0; 1 x 1 1/8"x40,0; 1 x 1 3/16"x42,0; 1 x 1 1/4"x42,0	
	●	8794 LC 1 x 1/2"x250,0	
	●	8794 SC 1 x 1/2"x125,0	
	●	8795 C 1 x 1/2"x69,0	

8100 SC 4 Grzechotka Zyklop 1/2" w zestawie calowym



38-częściowy zestaw w solidnej metalowej kasce
1 grzechotka Zyklop z zabierakiem 1/2", 18 calowych kluczy nasadowych Zyklop, 2 przedłużacze Zyklop (krótki i długi) z tuleją obrotową i systemem blokującym, 1 przedłużacz wachliwy, 1 pokrętko przesuwne typu T, 1 przegub uniwersalny (Cardana), 1 adaptor z mechanizmem szybkoocucującym, 13 grot 5/16"

Code	Symbol	Part Name	Quantity
05003647001	○	8000 C 1 x 1/2"x277,0	1
	○	840/2 Z Hex-Plus 1 x 7/32"x30; 1 x 1/4"x30; 1 x 5/16"x30; 1 x 3/8"x30	
	+	851/2 Z PH 1 x PH 3x32	
	+	855/2 Z PZ 1 x PZ 3x32	
	⊕	867/2 Z TORX® 1 x TX 20x35; 1 x TX 25x35; 1 x TX 30x35; 1 x TX 40x35; 1 x TX 45x35; 1 x TX 50x35; 1 x TX 55x35	
	●	8784 C2 1 x 1/2"x5/16"x50,0	
	○	8789 C 1 x 1/2"x250,0	
	●	8790 HMC 1 x 3/8"x37,0; 1 x 7/16"x37,0; 1 x 1/2"x37,0; 1 x 9/16"x37,0; 1 x 19/32"x37,0; 1 x 5/8"x37,0; 1 x 11/16"x37,0; 1 x 3/4"x37,0; 1 x 25/32"x37,0; 1 x 13/16"x37,0; 1 x 7/8"x37,0; 1 x 15/16"x37,0; 1 x 31/32"x37,0; 1 x 1"x40,0; 1 x 1 1/16"x40,0; 1 x 1 1/8"x40,0; 1 x 1 3/16"x42,0; 1 x 1 1/4"x42,0	
	●	8794 C 1 x 1/2"x52,0	
	●	8795 C 1 x 1/2"x69,0	
	●	8796 LC 1 x 1/2"x250,0	
	●	8796 SC 1 x 1/2"x125,0	



Przemysłane w każdym szczególe - kasety narzędziowe zestawów Zyklop z kluczem grzechotką. Dwukolorowa piankowa wkładka pomaga uporządkować narzędzia szybko i sprawnie - brakujące elementy zestawu są natychmiast identyfikowalne. Umieszczenie poszczególnych narzędzi w kasce ma laserowo wypaloną, czytelną legendę na wewnętrznej stronie górnego wieka kasety.



8000 C Grzechotka Zyklop z zabierakiem 1/2"



Zastosowanie: do kluczy nasadowych (oraz innych narzędzi) z gniazdem kwadratowym 1/2", z zatrząskiem kulkowym.

Konstrukcja: połączenie masy i tulei obrotowej dla szybszej pracy; obrotowa głowica; 5 blokowanych ustawień głowicy (0°; oraz 15° i 90° w prawo i lewo); w pozycji 0° może być stosowana jak standardowy wkrętak; przycisk zwalniający; pierścień przełączający prawo/lewo, zęby o małej podziatce, kąt pracy 5° - 6°

Rękojeść: wielokomponentowa ergonomiczna rękojeść Kraftform zapewnia komfort pracy i przenosiła wysokie momenty obrotowych

Code	mm	1
05003600001	1/2"	277,0

8790 HMC Klucz nasadowy Zyklop 1/2"



Zastosowanie: do sześciokątnych śrub i nakrętek do mocowania ręcznego oraz maszynowego (be-zudarowego), z zabezpieczającym pierścieniem wewnętrznym, radełkowanie dla pewnego chwytu, stal chromowo-wanadowa, chromowany, matowiony

Code	mm	mm	mm	mm	mm	1
05003601001	10,0	37,0	15,5	24,0	17,0	1
05003602001	11,0	37,0	16,5	24,0	17,0	1
05003603001	12,0	37,0	17,5	24,0	17,0	1
05003604001	13,0	37,0	19,0	24,0	17,0	1
05003605001	14,0	37,0	20,0	24,0	17,0	1
05003606001	15,0	37,0	21,0	24,0	17,0	1
05003607001	16,0	37,0	22,5	24,0	17,0	1
05003608001	17,0	37,0	24,0	26,0	17,0	1
05003609001	18,0	37,0	25,0	26,0	17,0	1
05003610001	19,0	37,0	26,5	26,0	20,0	1
05003611001	20,0	37,0	28,0	26,0	20,0	1
05003612001	21,0	37,0	29,0	26,0	20,0	1
05003613001	22,0	37,0	30,5	26,0	20,0	1
05003614001	24,0	37,0	33,0	28,0	20,0	1
05003615001	27,0	40,0	36,5	32,0	23,0	1
05003616001	30,0	42,0	40,0	34,0	25,0	1
05003617001	32,0	42,0	42,0	36,0	25,0	1
05003618001	3/8"	37,0	15,5	24,0	17,0	1
05003619001	7/16"	37,0	16,5	24,0	17,0	1
05003620001	1/2"	37,0	19,0	24,0	17,0	1
05003621001	9/16"	37,0	20,0	24,0	17,0	1
05003622001	19/32"	37,0	21,0	24,0	17,0	1
05003623001	5/8"	37,0	22,5	24,0	17,0	1
05003624001	11/16"	37,0	25,5	26,0	17,0	1
05003625001	3/4"	37,0	26,5	26,0	20,0	1
05003626001	25/32"	37,0	28,0	26,0	20,0	1
05003627001	13/16"	37,0	29,0	26,0	20,0	1
05003628001	7/8"	37,0	30,5	26,0	20,0	1
05003629001	15/16"	37,0	33,0	28,0	20,0	1
05003630001	31/32"	37,0	33,0	28,0	20,0	1
05003631001	1"	40,0	36,5	32,0	23,0	1
05003632001	1 1/16"	40,0	36,5	32,0	23,0	1
05003633001	1 1/8"	40,0	40,0	34,0	23,0	1
05003634001	1 3/16"	42,0	40,0	34,0	25,0	1
05003635001	1 1/4"	42,0	42,0	36,0	25,0	1



Grzechotka posiada obrotową głowicę, której jedną z 5 pozycji ustalić można blokując ją w odpowiednim zagłębieniu na obwodzie. Wymagająca dużej siły praca w trudno dostępnych miejscach nie sprawi już więcej kłopotu.



8796 SC Przedłużacz Zyklop, z systemem blokującym i tuleją obrotową, krótki, 1/2"



Zastosowanie: do kluczy nasadowych i narzędzi z gniazdem kwadratowym 1/2"

Konstrukcja: z systemem blokującym, z poręczną tuleją obrotową dla szybkiego pokręcania, stal chromowo-wanadowa, chromowany, matowiony

Code	mm	1
05003642001	1/2"	125,0

8796 LC Przedłużacz Zyklop z systemem blokującym i tuleją obrotową, długi, 1/2"



Zastosowanie: do kluczy nasadowych i narzędzi z gniazdem kwadratowym 1/2"

Konstrukcja: z systemem blokującym, z poręczną tuleją obrotową dla szybkiego pokręcania, stal chromowo-wanadowa, chromowany, matowiony

Code	mm	1
05003643001	1/2"	250,0

8794 SC Przedłużacz Zyklop z tuleją obrotową, krótki, 1/2"



Zastosowanie: do kluczy nasadowych i narzędzi z gniazdem kwadratowym 1/2"

Konstrukcja: z poręczną tuleją obrotową dla szybkiego pokręcania, stal chromowo-wanadowa, chromowany, matowiony

Code	mm	1
05003637001	1/2"	125,0

8794 LC Przedłużacz Zyklop z tuleją obrotową, długi, 1/2"



Zastosowanie: do kluczy nasadowych i narzędzi z gniazdem kwadratowym 1/2"

Konstrukcja: z poręczną tuleją obrotową dla szybkiego pokręcania, stal chromowo-wanadowa, chromowany, matowiony

Code	mm	1
05003638001	1/2"	250,0

8789 C Pokrętło przesuwne Zyklop typu T, 1/2"



Zastosowanie: do kluczy nasadowych i narzędzi z gniazdem kwadratowym

Konstrukcja: przesuwny czop, stal chromowo-wanadowa, chromowane, matowione

Code	mm	1
05003636001	1/2"	250,0

8795 C Zyklop przegub uniwersalny (Cardana), 1/2"



Zastosowanie: do kluczy nasadowych i narzędzi z gniazdem kwadratowym 1/2"

Konstrukcja: stal chromowo-wanadowa/ chromowo-molibdenowa, chromowany, matowiony

Code	mm	1
05003640001	1/2"	69,0

8794 C Zyklop przedłużacz wahliwy, 1/2"



Zastosowanie: do kluczy nasadowych i narzędzi z gniazdem kwadratowym 1/2"
Konstrukcja: możliwe wychylenie klucza nasadowego do 15° we wszystkich kierunkach, stal chromowo-wanadowa, chromowany, matowiony

Code	1/2"	52,0	1
05003639001			

8784 C2 Zyklop adapter, 1/2"



Zastosowanie: do sześciokątnych grotów 5/16" wg DIN 3126-C 8, ISO 1173, a także serii Wera 2

Konstrukcja: z mechanizmem szybko mocującym, stal chromowo-wanadowa

Code	5/16"	1/2"	50,0	1
05003641001				

Zestaw ekspozycyjny Zyklop, 1/4"



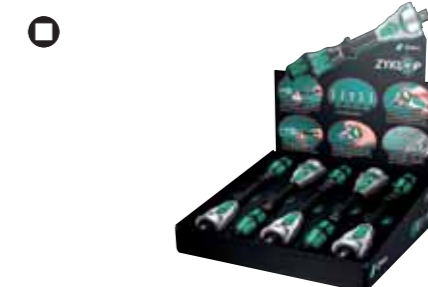
Zastosowanie: do kluczy nasadowych (oraz innych narzędzi) z gniazdem kwadratowym 1/4", z zatraskiem kulkowym.

Konstrukcja: połączenie masy i tulei obrotowej dla szybszej pracy; obrotowa głowica; 5 blokowanych ustawień głowicy (0°; oraz 15° i 90° w prawo i lewo); w pozycji 0° może być stosowana jak standardowy wkrętak; przycisk zwalniający; pierścień przełączający prawo/lewo; zęby o małej podziałce, kąt pracy 5° - 6°

Rękojeść: wielokomponentowa ergonomiczna rękojeść Kraftform zapewnia komfort pracy i przenoszenia wysokich momentów obrotowych

Code	8000 A	8 x 1/4"x152,0	1
05003540001			

Zestaw ekspozycyjny Zyklop, 1/2"



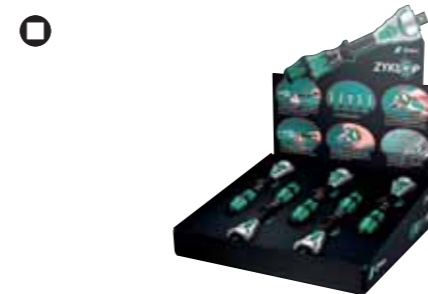
Zastosowanie: do kluczy nasadowych (oraz innych narzędzi) z gniazdem kwadratowym 1/2", z zatraskiem kulkowym.

Konstrukcja: połączenie masy i tulei obrotowej dla szybszej pracy; obrotowa głowica; 5 blokowanych ustawień głowicy (0°; oraz 15° i 90° w prawo i lewo); w pozycji 0° może być stosowana jak standardowy wkrętak; przycisk zwalniający; pierścień przełączający prawo/lewo; zęby o małej podziałce, kąt pracy 5° - 6°

Rękojeść: wielokomponentowa ergonomiczna rękojeść Kraftform zapewnia komfort pracy i przenoszenia wysokich momentów obrotowych

Code	8000 C	5 x 1/2"x277,0	1
05003650001			

Zestaw ekspozycyjny Zyklop, 3/8"



Zastosowanie: do kluczy nasadowych (oraz innych narzędzi) z gniazdem kwadratowym 3/8", z zatraskiem kulkowym.

Konstrukcja: połączenie masy i tulei obrotowej dla szybszej pracy; obrotowa głowica; 5 blokowanych ustawień głowicy (0°; oraz 15° i 90° w prawo i lewo); w pozycji 0° może być stosowana jak standardowy wkrętak; przycisk zwalniający; pierścień przełączający prawo/lewo; zęby o małej podziałce, kąt pracy 5° - 6°

Rękojeść: wielokomponentowa ergonomiczna rękojeść Kraftform zapewnia komfort pracy i przenoszenia wysokich momentów obrotowych

Code	8000 B	5 x 3/8"x199,0	1
05003599001			

