

nowy produkt

ANDRE ABRASIVE ARTICLES

ZAKŁAD WYTWARZANIA ARTYKUŁÓW ŚCIERNYCH  
Robert Andre



ŚCIERNICE DO PRZECINANIA TYP 41  
SPECJALNE ODMIANY 41

95A36 RBF-80

95A46 RBF-80

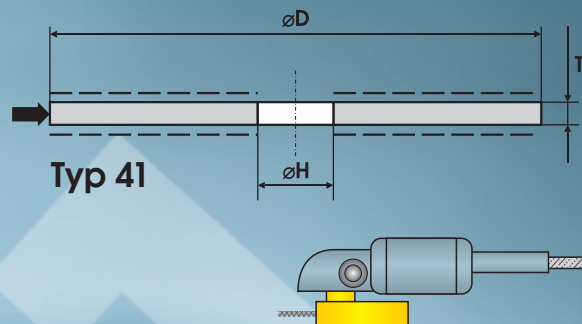
95A60 RBF-80

- NOWOCZESNE
- SUPER CIENKIE
- WYSOKO WYDAJNE
- EKONOMICZNE



INOX

| CHARAKTERYSTYKA<br>TECHNICZNA     |                |                |                |
|-----------------------------------|----------------|----------------|----------------|
| TYP<br>- WYMIAR (mm)<br>D x T x H | 95A 36RBF - 80 | 95A 46RBF - 80 | 95A 60RBF - 80 |
| 41 - 115 x 1 x 22,2               |                |                | ☺              |
| 41 - 115 x 1,6 x 22,2             |                | ☺              |                |
| 41 - 125 x 1 x 22,2               |                |                | ☺              |
| 41 - 125 x 1,6 x 22,2             |                | ☺              |                |
| 41 - 150 x 1,2 x 22,2             |                |                | ☺              |
| 41 - 150 x 1,6 x 22,2             |                | ☺              |                |
| 41 - 180 x 1,8 x 22,2             | ☺              |                |                |
| 41 - 230 x 2 x 22,2               | ☺              |                |                |



- ZMNIĘSZONE ZUŻYCIE ENERGII
- ZMNIĘSZONE ZUŻYCIE MATERIAŁU
- SPECJALNE PRZEZNACZENIE DO STALI NIERDZEWNYCH
- KOMFORT PRACY

PRZEDSTAWICIEL HANDLOWY

Zakład Wytwarzania Artykułów Ściernych  
ANDRE ABRASIVE ARTICLES

Robert Andre

ul. Przemysłowa 10, 62-600 Koło, woj. wielkopolskie

tel. 63 / 26 26 300, 26 26 310 fax 63 / 26 26 338

DZIAŁ HANDLOWY tel. 63 / 26 26 333 fax 26 26 323

e-mail:aaa@andre-kolo.com.pl

www.andre-kolo.com.pl

# INOX